



# M 10

Manual de uso  
User manual

An updated .pdf version of this manual is always available [here](#)

## Indicaciones de seguridad

Leer antes de usar el sistema y guardar para su uso posterior

**PRO DG SYSTEMS® LE DA LAS GRACIAS POR HABER ADQUIRIDO ESTE SISTEMA DE SONIDO PROFESIONAL TOTALMENTE DISEÑADO, FABRICADO Y OPTIMIZADO EN ESPAÑA EXCLUSIVAMENTE CON COMPONENTES EUROPEOS Y LE DESEAMOS QUE DISFRUTE CON SU ALTA CALIDAD Y PRESTACIONES.**

• El sistema ha sido diseñado, fabricado y optimizado por Pro DG Systems® en un estado técnicamente perfecto. Para conservar este estado y asegurar el correcto funcionamiento el usuario ha de respetar las siguientes indicaciones y advertencias de este manual.

LA FIABILIDAD, SEGURIDAD Y RENDIMIENTO DEL SISTEMA ESTAN UNICA Y EXCLUSIVAMENTE GARANTIZADAS POR PRO DG SYSTEMS CUANDO:

- El montaje, manipulación, reajuste y los cambios o reparaciones hayan sido realizados por Pro DG Systems.
- La instalación eléctrica cumpla con la determinación IEC (ANSI).
- El sistema se use según las indicaciones de uso.

### ADVERTENCIA:

- Si se destapan protecciones o se retiran piezas del chasis, exceptuando las que se puedan retirar manualmente, se pueden dejar piezas al descubierto que sean conductoras de tensión.
- Cualquier ajuste, manipulación, optimización o reparación del sistema debe ser realizada única y exclusivamente por Pro DG Systems. PRO DG SYSTEMS NO SE RESPONSABILIZA DE NINGUN DAÑO QUE SUFRA EL SISTEMA A CAUSA DE UNA MANIPULACION, AJUSTE, OPTIMIZACION O REPARACION REALIZADA POR PERSONAL NO AUTORIZADO POR PRO DG SYSTEMS.
- Niveles elevados de intensidad de sonido pueden ser causa de daños auditivos se debe evitar acercarse demasiado a altavoces que funcionen a altos niveles, de lo contrario se deben usar protecciones auditivas.

### ACOMETIDA A LA RED:

- El sistema está fabricado para un funcionamiento continuo.
- La tensión de funcionamiento ajustada tiene que coincidir con la tensión de la red del lugar.
- La conexión a la red eléctrica se efectuará con la fuente de alimentación o cable de red que se entreguen con el sistema.
- Fuente de alimentación: una línea de conexión dañada no se puede sustituir. La fuente de alimentación no se puede volver a poner en funcionamiento.
- Evite una conexión de la red eléctrica a distribuidores con muchas tomas de corriente.
- El enchufe para el suministro de corriente tiene que estar cerca del aparato y ser de fácil acceso.

### SITUACION:

- El sistema debe situarse en una superficie limpia y totalmente horizontal.
- El sistema no puede estar expuesto a ninguna sacudida o movimiento durante su funcionamiento.
- Evite el contacto del sistema con el agua y superficies húmedas.
- Procure que el sistema disponga de la suficiente ventilación y no bloquee ni tape ninguna abertura de ventilación.
- Evite la exposición directa con el sol así como la proximidad a fuentes emisoras de calor o radiación.
- Si el sistema sufre un cambio extremo de temperatura es posible que afecte a su funcionamiento, antes de poner en marcha el sistema espere que éste haya adquirido la temperatura ambiental.

## Safety Indications

Please read it before use the system and keep for later use

**PRO DG SYSTEMS® GIVES YOU THANKS FOR ACQUIRE THIS PROFESSIONAL SOUND SYSTEM FULLY DESIGNED, MANUFACTURED AND OPTIMIZED IN SPAIN, EXCLUSIVELY WITH EUROPEAN COMPONENTS AND WE WISH THAT YOU ENJOY WITH ITS HIGH QUALITY AND PERFORMANCE.**

• This system has been designed, fabricated and optimized by Pro DG Systems® in perfect working order. To maintain this condition and ensure the right operation, the user must respect the following indications and advices of this manual.

THE FIABILITY, SAFETY AND EFFICIENCY OF THE SYSTEM ARE ONLY AND EXCLUSIVELY GUARANTEED BY PRO DG SYSTEMS IF:

- Assembly, manipulation, re-adjustment and modifications or repairs are carried out by Pro DG Systems.
- The electrical installation complies with the requirements of IEC (ANSI).
- The system is used according to the use indications.

### WARNING:

- If protectors are opened or sections of chassis are removed, except where this can be done manually, live parts can become exposed.
- Any adjustment, manipulation, optimization or reparation of the system must be done only and exclusively by Pro DG Systems. PRO DG SYSTEMS IS NOT RESPONSIBLE OF ANY DAMAGE OF THE SYSTEM CAUSED BY A MANIPULATION, ADJUSTMENT, OPTIMIZATION OR REPARATION REALIZED BY NO-AUTHORIZED PERSONAL BY PRO DG SYSTEMS
- High loudspeaker levels can cause hearing damage, it must avoid the direct contact with loudspeakers operating at high levels, otherwise it must use hearing protectors.

### MAINS CONNECTION:

- The system is designed for continuous operation.
- The set operating voltage must match the local mains supply voltage.
- The units has to be connected to the mains via the supplied power unit or power cable.
- Power unit: never use a damaged connection lead. Any type of damage must be fixed.
- Avoid connection to the mains supply in distributor boxes together with several other power consumers.
- The plug socket for the power supply must be positioned near the unit and must be easily accessible.

### PLACE OF SITUATION:

- The system should stand only on a clean and totally horizontal surface.
- The system must not be exposed to any type of vibration during its operation.
- Avoid the contact with the water or wet surfaces. Do not place objects containing liquid on the system.
- Procure that the system has sufficient ventilation and do not block or cover any ventilation opening. Obstruct the ventilation may cause overheating in the system.
- Avoid the direct exposition with the sun and proximity with sources of heat or radiation.
- If the system undergoes an extreme change in temperature may affect its operation, before starting the system hope it has reached room temperature.

## Indicaciones de seguridad

Leer antes de usar el sistema y guardar para su uso posterior

## Safety Indications

Please read it before use the system and keep for later use

### ACCESORIOS:

- El sistema no debe colocarse encima de ningún soporte inestable que pueda causar daños personales o al sistema coloque el sistema sólo en un carro, rack, trípode, soporte recomendado o suministrado por Pro DG Systems siguiendo las indicaciones de instalación. El conjunto del sistema con el pedestal se debe mover con mucho cuidado. La aplicación de una fuerza desmesurada o un suelo irregular puede ocasionar la caída de todo el conjunto.
- Piezas adicionales: no utilice nunca piezas adicionales que no estén recomendadas por Pro DG Systems. El uso de piezas no recomendadas puede provocar accidentes y rotura del sistema.
- Para proteger el sistema de una tormenta o si éste no se supervisa o utiliza durante algún tiempo, se debe desconectar la clavija de la red. Así se evitan daños en el sistema a causa de un rayo y golpes de tensión en la red de corriente alterna.

SE RECOMIENDA AL USUARIO LEER ESTAS INSTRUCCIONES ANTES DE USAR EL SISTEMA Y GUARDAR PARA SU USO POSTERIOR.

**PRO DG SYSTEMS NO SE RESPONSABILIZA DEL USO INADECUADO DEL SISTEMA POR PARTE DE PERSONAL NO AUTORIZADO SIN LOS SUFICIENTES CONOCIMIENTOS DE USO.**

EL USO DE LOS PRODUCTOS PRO DG SYSTEMS ESTA INDICADO PARA LOS PROFESIONALES AUTORIZADOS QUE DEBEN POSEER LOS SUFICIENTES CONOCIMIENTOS DE USO DEL MISMO Y SIEMPRE RESPETANDO LAS INDICACIONES QUE SE MUESTRAN A CONTINUACION EN ESTE MANUAL.

### ACCESSORIES:

- Do not place the system on a unsteady base that can be cause of damage to people or to the system, use it only with the trolley, rack, tripod or base recommended or supplied by Pro DG Systems following the installation indications. The system's combination must be moved very carefully.
- The application of an excessive use of force and uneven floors can cause the combination of system and stand to tip over.
- Additional equipment: don't use additional equipment wich has not be recommended by Pro DG Systems. The use of not recommended equipment can cause accidents and damage to the system.
  - To protect the system during bad weather or when left unattended for prolonged periods, the main plug should be disconnected. This prevents the system being damaged by lightning and power surges in the AC mains supply.

IT IS RECOMMENDED TO THE USER READ THESE INSTRUCTIONS BEFORE USING THE SYSTEM AND SAVE FOR LATER USE.

**PRO DG SYSTEMS IS NOT RESPONSIBLE OF AN INADEQUATE USE OF THE SYSTEM BY NO-AUTHORIZED PERSONNEL WITHOUT ENOUGH KNOWLEDGE OF USE.**

THE USE OF THE PRO DG SYSTEMS PRODUCTS IS INDICATED FOR AUTHORIZED PROFESSIONALS THAT MUST TO HAVE ENOUGH KNOWLEDGE OF THE SYSTEM USE AND ALWAYS RESPECTING THE INDICATIONS SHOWED BELOW.

**100% Made in Spain**



**With European components**

# Declaración de Conformidad / Declaration of Conformity

EMPRESA EXPORTADORA / EXPORTING COMPANY

PRO DG SYSTEMS INTERNATIONAL / JCL PRODUCTION, S.L.

B14577316

C/DOCTOR OCHOA, Nº 54 - 14500 PUENTE GENIL (CÓRDOBA) ESPAÑA

FÁBRICA / FACTORY: Pol. Ind. Santa Bárbara C/Aceituneros, Nº 5 - 41580 Casariche (SEVILLA) ESPAÑA



D. José Carlos López Cosano *fabricante y representante* de PRO DG SYSTEMS INTERNATIONAL / JCL PRODUCTION S.L.  
Mr. José Carlos Lopez Cosano *manufacturer and representative* of PRO DG SYSTEMS INTERNATIONAL / JCL PRODUCTION S.L.

**CERTIFICA Y DECLARA BAJO SU RESPONSABILIDAD / CERTIFIES AND DECLARES AT ITS OWN RISK**

Que el producto con referencia **M 10** cuya descripción es **Multipurpose / Monitor 1x10" + 1x1" 350w 8 Ohm** cumple con los **objetivos** expresados en las siguientes **Directivas Europeas**:

That the product with **M 10** reference whose description is **Multipurpose / Monitor 1x10" + 1x1" 350w 8 Ohm** meets the **criteria** expressed at the following **European directives**:

- Baja tension (Low voltaje)	2006/95/CE
- Compatibilidad electromagnética (Electromagnetic compatibility)	2004/108/CE
- Residuos de aparatos eléctricos y electrónicos (Remains of electric and electronic systems)	2002/96/CE
- Restricciones a la utilización de determinadas sustancias peligrosas en Aparatos eléctricos y electrónicos (Restrictions on the use of certain dangerous substances in electric and electronic systems)	2002/95/CE
- Seguridad General de los productos (General security of the products)	2001/95/CE

Que el producto con referencia **M 10** cuya descripción es **Multipurpose / Monitor 1x10" + 1x1" 350w 8 Ohm** es **conforme** a las siguientes **Normas Armonizadas Europeas**:

That the product with **M 10** reference whose description is **Multipurpose / Monitor 1x10" + 1x1" 350w 8 Ohm** is **according to** the following **European Harmonized Rules**:

- |  |
|--|
| - EN 60065:2002/A12:2011 Aparatos de audio, video y aparatos electrónicos análogos. (Audio, video and similar electronic systems). |
| - EN 55103-1:1996 Compatibilidad electromagnética. Parte 1 Emisión. (Electromagnetic compatibility. Part 1: Emission).             |
| - En 55103-2:1996 Compatibilidad electromagnética. Parte 2 Inmunidad. (Electromagnetic compatibility. Part 2: Immunity).           |

  
**JCL PRODUCTION, S.L.**  
PRO DG SYSTEMS INTERNATIONAL  
C.I.B. B. 14577316  
Pol. Ind. Santa Bárbara, cl. Aceituneros, 9  
Tel. y Fax: 954 011 095 - Móvil: 878 548 950  
41580 - CASARICHE (Sevilla) España

FIRMA: José Carlos López Cosano  
Representante de la empresa / Company representative

En Puente Genil, a 2 de Septiembre de 2015.  
Puente Genil, 2<sup>nd</sup> September 2015.

# Pro DG Systems M 10.

## Manual de usuario - User manual

### Indice – Index.

#### Introducción / Introduction

- Descripción / Description ..... Pag 5
- Especificaciones técnicas y arquitecturales / Technical and architectural specifications ..... Pag 6

#### Interior del M 10 / Inside M 10

- Características principales del transductor, Especificaciones técnicas, Parámetros Thiele-Small, Información de montaje, Curva de Impedancia, Respuesta de frecuencia y distorsión / Speaker key features, Technical specifications, Thiele-Small parameters, Mounting information, Free air impedance curve, Frequency response and distortion ..... Pag 7-8
- Características principales de la bocina de directividad constante de M 10 / Features of M 10 constant directivity horn ..... Pag 9
- Motor de compresión de M 10. Características principales principales (1 unidad), Información de montaje, Dimensiones, Respuesta de Frecuencia y distorsión, Curva de Impedancia. M 10 Compression driver, Key features (one unit), Mounting Information, Dimensions, Frequency Response & Distortion, Impedance Curve ..... Pag 10-11

#### Hardware para instalación / Hardware for installation ..... Pag 12-13-14

#### Accesorios / Accessories ..... Pag 15

## Introducción - Introduction

[ES] Este manual ha sido diseñado para ayudar a los usuarios del sistema **M 10** de **Pro DG Systems** a la correcta utilización y entendimiento de los beneficios y versatilidad del mismo. **M 10** es un sistema multifunción totalmente diseñado, fabricado y optimizado en España, exclusivamente con componentes Europeos.

---

[EN] This manual has been designed to help all the users of the system **M 10** of **Pro DG Systems** to its correct use as well as for the understanding of the benefits and versatility of the same. **M 10** is a multipurpose system totally designed, manufactured and optimized in Spain, exclusively using European components.

### M 10

**Totalmente diseñado, fabricado y optimizado en España, exclusivamente con componentes Europeos.**

**Totally designed, manufactured and optimized in Spain, exclusively using European components.**



## Descripción - Description

[ES] **M 10** es un sistema multifunción pasivo de dos vías equipado con un altavoz de 10" en un recinto sintonizado. La sección de agudos cuenta con un motor de compresión de 1" acoplado a un difusor rotable con cobertura 90x50. Perfecto para ser utilizado como P.A, frontfill y sidefill con o sin subwoofer, como sistema portátil o instalación permanente, también está diseñado para ser utilizado como monitor de escenario.

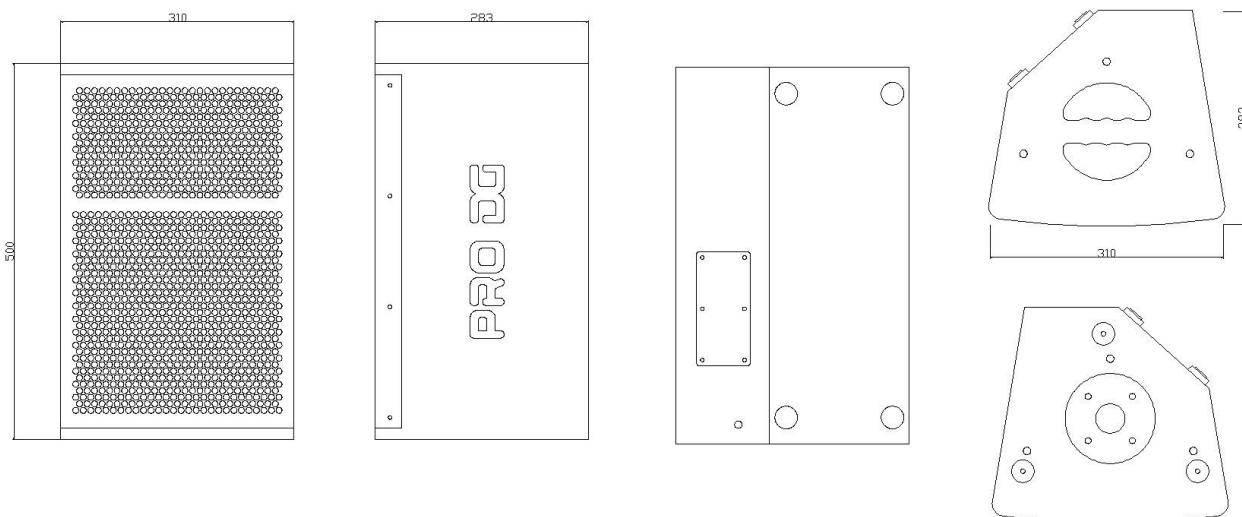
---

[EN] **M 10** is a 2-way multipurpose passive system equipped with one (1) speaker of 10" in a tuned enclosure. The HF section has one (1) compression driver of 1", coupled to one (1) rotating diffuser of 90x50. It is perfect to be used as P.A, frontfill and sidefill with or without subwoofer, as portable system or permanent installation, it has been also designed to be used as stage monitor. Excellent as sonorous reinforcement for all our systems.

## Especificaciones técnicas - Technical specifications

<b>Power Handling:</b>	350 W RMS (EIA 426A Standard) / program of 700 W / 1400 W peak.
<b>Nominal Impedence:</b>	8 Ohm
<b>Average Sensitivity:</b>	97dB / 2.83V / 1m (average of 150-16.000Hz wideband).
<b>Calculated Maximum SPL:</b>	/ 1m 125 dB continuous / programme of 128 dB / 131 dB peak.
<b>Frequency Range:</b>	+/- 3dB from 60 Hz to 18 KHz.
<b>Nominal Directivity:</b>	90x50 rotating diffuser.
<b>Low / Mid Frequency Driver:</b>	One (1) Beyma speaker of 10", 8 Ohm, 300 W, 254mm of diameter with high temperature glass fiber voice coil.
<b>Mid Frequency Cut-off:</b>	60 Hz Linkwitz-riley 24 filter - 1200 Hz Linkwitz-riley 24 filter.
<b>High Frequency Driver:</b>	One (1) Beyma driver of 1", 8 Ohm, 50 W, 25mm exit (44.4 mm) with voice coil Mylar diaphragm.
<b>High Frequency Cut-off:</b>	1200 Hz Linkwitz-riley 24 filter - 18000 Hz Linkwitz-riley 24 filter
<b>Recommended Amplifier:</b>	Pro DG Systems GT 1.2 H or Lab Gruppen FP 6000Q
<b>Rigging points:</b>	7 x M8
<b>Connectors:</b>	2 NL4MP Neutrik speakon connectors.
<b>Acoustic Enclosure:</b>	CNC model, 18-15mm made from birch plywood plated on the exterior.
<b>Finish:</b>	Standard finish in black paint of high weather resistance.
<b>Cabinet Dimensions:</b>	(HxWxD); 500x310x283mm (19,68"x12,20"11,14").
<b>Weight:</b>	13 Kg (28,66 lbs) net / 14,2 Kg (31,31 lbs) with packaging.

## Especificaciones arquitecturales - Architectural specifications



## Interior del M 10 - Inside M 10

[ES] El interior del **M 10** está compuesto por un altavoz Beyma de 10", 300 W (RMS). Especialmente diseñado bajo nuestros propios parámetros para el mejor rendimiento del sistema.

[EN] **M 10** counts with one Beyma speaker of 10", 300 W (RMS). Specially designed under our own parameters for the best performance of the system.

### KEY FEATURES

- High power handling: 600 W program power
- 2" copper wire voice coil.
- High sensitivity: 96 dB (1W / 1m)
- FEA optimized ceramic magnetic circuit
- Designed with MMSS technology for high control, linearity and low harmonic distortion
- Waterproof cone treatment on both sides of the cone
- Xmax ± 6 mm / Xdamage ± 30 mm
- Low harmonic distortion and linear response

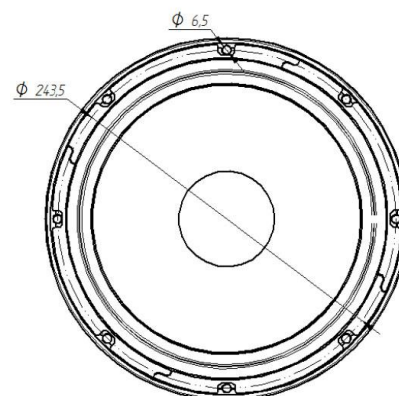
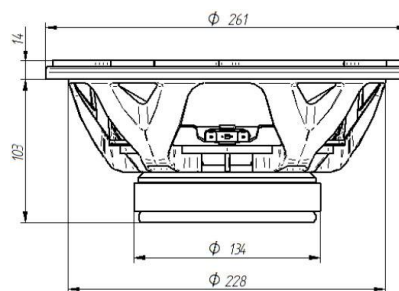
### TECHNICAL SPECIFICATIONS

Nominal diameter	250 mm (10 in)
Rated Impedance	8 Ω
Minimum impedance	6,5 Ω
Power capacity	300 W (RMS)
Program power	600 W
Sensitivity	96 dB 1W / 1m @ ZN
Frequency range	50 - 5.000 Hz
Recom. Enclosure vol.	15 / 50 l 0,53 / 1,77 ft3
Voice coil diameter	50,8 mm (2 in)
BI factor	14,2 N / A
Moving mass	0,039 kg
Voice coil length	15 mm
Air gap height	8 mm
Xdamage (peak to peak)	30 mm



Especialmente diseñado bajo nuestros propios parámetros para el mejor rendimiento del sistema.

Specially designed under our own parameters for the best performance of the system.





## THIELE-SMALL PARAMETERS\*

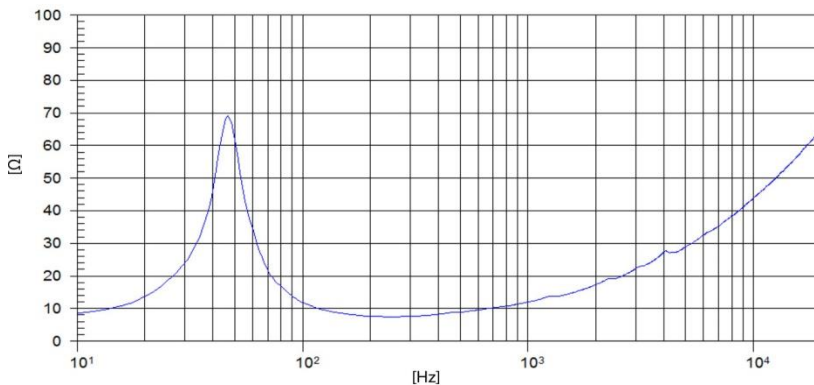
Resonant frequency, fs	47 Hz
D.C. Voice coil resistance, Re	6,1 Ω
Mechanical Quality Factor, Qms	3,9
Electrical Quality Factor, Qes	0,35
Total Quality Factor, Qts	0,32
Equivalent Air Volume to Cms, Vas	50,9 l
Mechanical Compliance, Cms	294 μm / N
Mechanical Resistance, Rms	2,9 kg / s
Efficiency, η0	1,5 %
Effective Surface Area, Sd	0,035 m <sup>2</sup>
Maximum Displacement, Xmax **	6 mm
Displacement Volume, Vd	210 cm <sup>3</sup>
Voice Coil Inductance, Le @ 1 kHz	1 mH

## MOUNTING INFORMATION

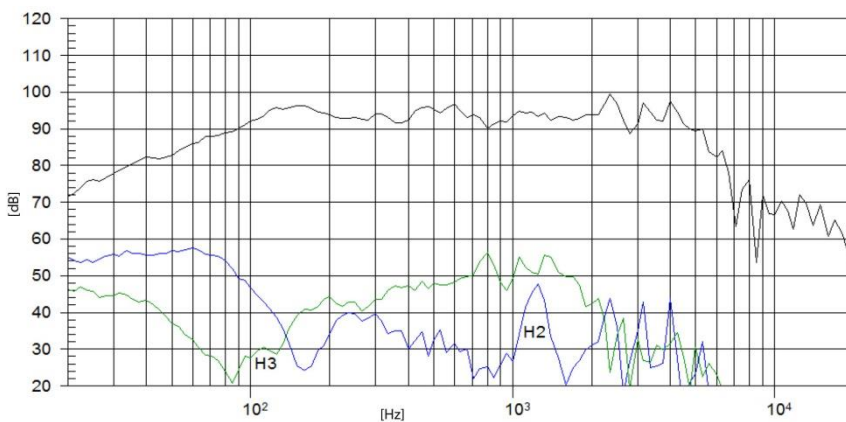
Overall diameter	261 mm (10,28 in)
Bolt circle diameter	243,5 mm (9,59 in)
<b>Baffle cutout diameter:</b>	
- Front mount	228 mm (8,98 in)
Depth	117 mm (4,60 in)
Net weight	3,5 kg (7,71 lb)

\* T-S parameters are measured after an exercise period using a preconditioning power test. The measurements are carried out with a velocity-current laser transducer and will reflect the long term parameters (once the loudspeaker has been working for a short period of time).

\*\* The Xmax is calculated as  $(L_{vc} - H_{ag})/2 + (H_{ag}/3,5)$ , where  $L_{vc}$  is the voice coil length and  $H_{ag}$  is the air gap height.



**FREE AIR IMPEDANCE CURVE**



**FREQUENCY RESPONSE  
AND DISTORTION**

Note: On axis frequency response measured with loudspeaker standing on infinite baffle in anechoic chamber, 1W @ 1m

## Interior del M 10 - Inside M 10

[ES] **M 10** incorpora además una bocina rotable de directividad constante, específicamente diseñada para trabajar con un motor de compresión **Pro DG Systems** de 50 W RMS. Las características de directividad constante de este modelo aseguran poder cubrir 90° de amplitud horizontal y 50° de amplitud vertical (en función de su posición), en prácticamente cualquier frecuencia dentro de su radio de acción. Está construido en material ABS con acabado de frente plano para facilitar el montaje empotrado.

[EN] **M 10** also incorporates a constant rotatable directivity horn specifically designed to work with one **Pro DG Systems** compression driver of 50 W RMS. Its constant directivity characteristics ensure the ability to cover 90° wide horizontally and 50° wide vertically (depending on its position), at virtually any frequency within its operational range. It's made in ABS material with flat front finish to facilitate flush mounting.

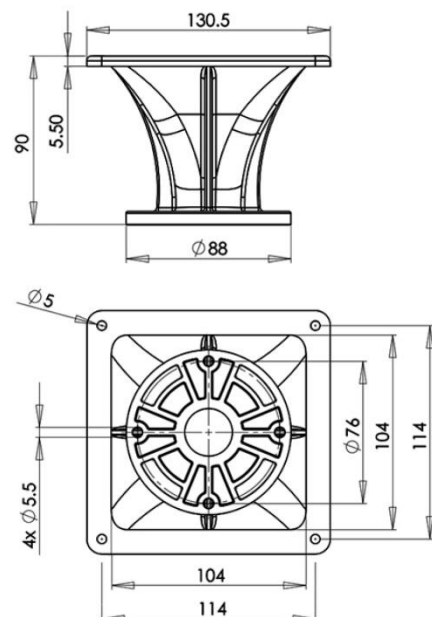
### KEY FEATURES

- Designed to work with one (1) **Pro DG Systems** compression driver of 50 W RMS.
- Uniform response, on and off-axis with a neutral frequency reproduction.
- Coverage angles of 90° in the horizontal plane and 50° in the vertical plane (depending on its position).
- 1" throat entry.
- Hyperbolic cosine flare.
- Very good loading down to 1.5 kHz.



### TECHNICAL SPECIFICATIONS

Throat diameter	25 mm (1 in)
Horizontal coverage	90°
Vertical coverage	50°
Cutoff frequency	1.5 kHz
Construction	ABS
Size (WxHxD)	130.5x130.5x90mm (5.1x5.1x3.5 in)
Baffle cutout dimension	104x104mm (4.1x4.1 in)
Net weight	0.15 kg (0.33 lb)



## Interior del M 10 - Inside M 10

[ES] M 10 está compuesto además por un motor de compresión Beyma de 50 W RMS acoplado a una guía de onda. Especialmente diseñado bajo nuestros propios parámetros para el mejor rendimiento del sistema.

Este motor de compresión cuenta con un ligero diafragma mylar el cual proporciona una excelente respuesta de alta frecuencia con baja distorsión armónica. Otras características de este modelo son su excelente sensibilidad (105 dB) y su alta capacidad de potencia (50 W RMS por encima de 1,5 kHz).

[EN] M 10 is also composed by one Beyma compression driver of 50 W RMS coupled to a wave guide. It is specially designed under our own parameters for the best performance of the system.

This compression driver features a lightweight mylar diaphragm providing an excellent high frequency response with low harmonic distortion. Other features of this model are its excellent sensitivity (105 dB) and its high power handling (50 W RMS program power above 1,5 kHz).

### KEY FEATURES (ONE UNIT)

- High power handling: 50 W RMS.
- Extended frequency range: 0,8 - 18 kHz.
- Low harmonic distortion.
- High sensitivity: 105 dB (1W / 1m).
- Lightweight polyester diaphragm.



### TECHNICAL SPECIFICATIONS

<b>Throat diameter</b>	25 mm (1 in)
<b>Rated impedance</b>	8 ohms
<b>Minimum impedance</b>	5.2 ohms @ 4 kHz
<b>D.C. Resistance</b>	5.6 ohms
<b>Power capacity</b>	50 W RMS above 1.5 kHz
<b>Program power</b>	100 W above 1.5 kHz
<b>Sensitivity *</b>	105 dB 1W/1m @ Z <sub>N</sub> coupled to M 10 horn
<b>Frequency range</b>	0.8 - 18 kHz
<b>Recommended crossover</b>	1.5 kHz or higher (12 dB/oct. min.)
<b>Voice coil diameter</b>	44.4 mm (1.75 in)
<b>Flux density</b>	1.65 T
<b>BL factor</b>	8,5 N/A

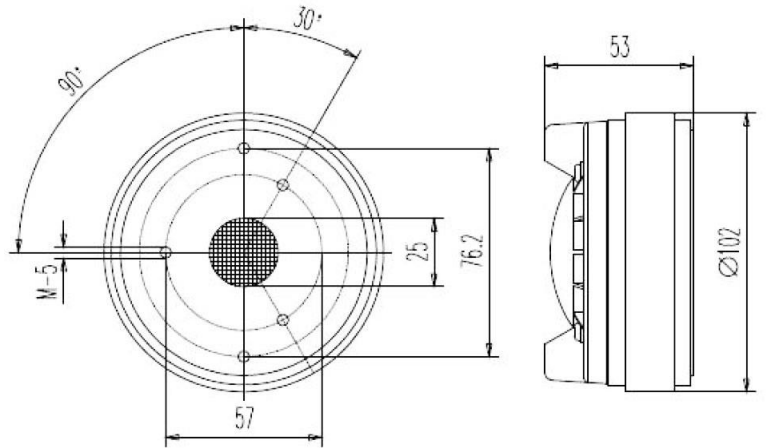
### MOUNTING INFORMATION

<b>Overall diameter</b>	102 mm (4.02 in)
<b>Depth</b>	53 mm (2.08 in)
<b>Mounting</b>	Three M5 threaded holes, 120° apart on 57 mm (2.24 in) diameter circle. Two M5 threaded holes, 180° apart on 76,2 mm (3 in) diameter circle.
<b>Net weight</b>	1.3 kg (2.86 lbs)

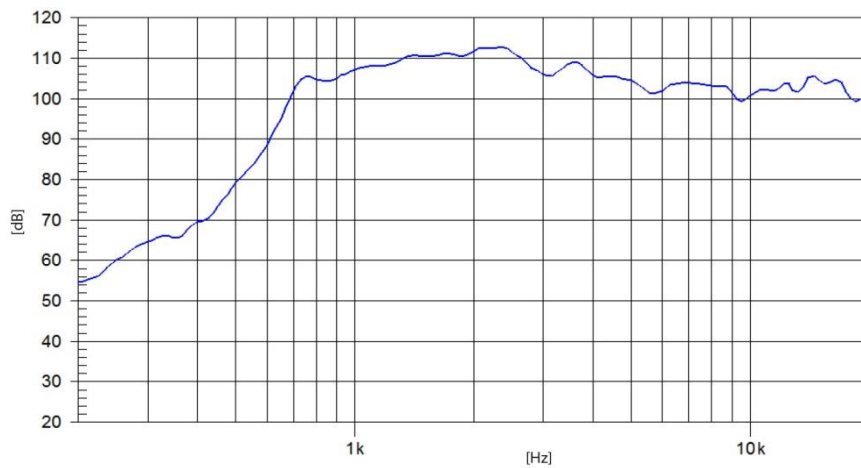
**Note:** \* Sensitivity was measured at 1m distance on axis with 1w input, averaged in the range 1-7 KHz

## Interior del M 10 - Inside M 10

### DIMENSION DRAWINGS

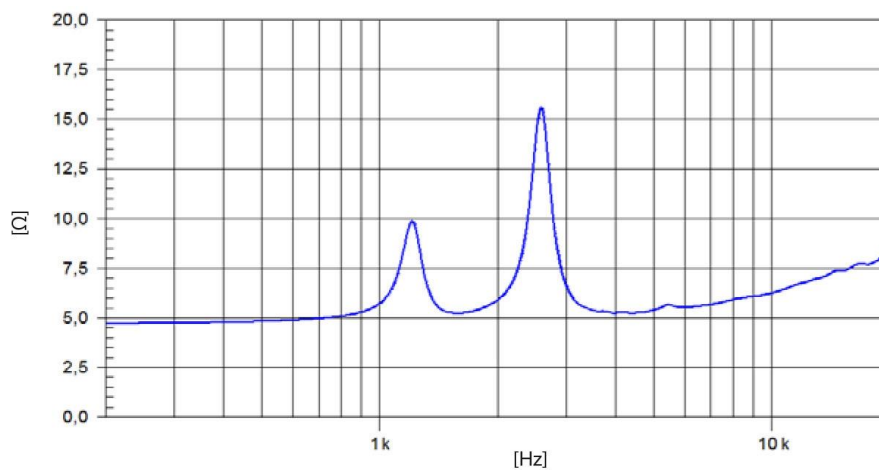


### FREQUENCY RESPONSE AND DISTORTION



**Note:** On axis frequency response measured coupled to M 10 horn in anechoic chamber 1W @ 1m.

### FREE AIR IMPEDANCE CURVE



## Hardware para instalación - Hardware for installation

### Trípode (Opcional) / Tripod (Optional)

[ES] - Material: Aluminio recubierto de pintura negra. Fijación en 5 pasos (17 cm cada paso), incluye perno de seguridad.

- Altura: 125cm hasta 195cm / 49.21" - 76.77"
- Carga Máxima: 32 Kg / 70.55 lbs.
- Diametro del tubo: 35mm - 1.38"
- Dimensiones (plegado): 1040x120x120mm  
40.94x4.72x4.72 in

[EN] - Material: Aluminum with black powder coating. Five steps fixation (17cm each step), it includes safety bolt.

- Height: 125cm to 195cm / 49.21" to 76.77"
- Max load: 32 Kg / 70.55 lbs.
- Tube diameter: 35mm - 1.38"
- Folded Dimensions: 1040x120x120mm  
40.94x4.72x4.72 in



### Interacción con subgraves (Opcional) / Interaction with subwoofers (Optional)

[ES] Accesorio extensible con rosca para M 10

- Material: Acero reforzado.
- Color: Negro.
- Diametro del tubo: 35mm - 1.38"
- Altura: 840mm - 1120mm / 33.07" - 44.09"

[EN] Extensible accessory with thread for M 10

- Material: Reinforced steel.
- Colour: Black.
- Tube diameter: 35mm - 1.38"
- Height: 840mm - 1120mm / 33.07" - 44.09"



[ES] **MUY IMPORTANTE:** el uso incorrecto de los componentes de hardware puede originar la rotura de los mismos, lo cual podría poner en peligro la seguridad del sistema.

[EN] **VERY IMPORTANT:** a misuse of the hardware components can be motive of cracking that could compromise the safety of the system.

## Hardware para instalación - Hardware for installation

[ES] Accesorio extensible con manivela y sistema »Ring Lock« de König & Meyer para M 10. **(Opcional)**

- Material: Acero reforzado.
- Color: Negro.
- Extremo(s) del tubo: »Ring Lock« 35 hasta 37mm de diámetro perno roscado M20.
- Altura: 920mm - 1520mm / 36.22" - 59.84"
- Ajuste de altura: Manivela con sistema de botón y tornillo de seguridad.
- Combinación de Barra: Diseño plegable de dos piezas.
- Características:  
Sistema de expansión patentado »Ring Lock«; conexión sin vibraciones debido a férulas de plástico móviles; sistema de botón y manivela para evitar el movimiento inverso incontrolado; tornillo de bloqueo para seguridad adicional; perno de M20 para un ajuste preciso y vertical.
- Peso: 3.86 kg / 8.51 lbs.



[EN] Distance rod with hand crank and »Ring Lock« system from König & Meyer for M 10. **(Optional)**

- Material: Reinforced steel.
- Colour: Black.
- Tube end(s): »Ring Lock« diameter 35 to 37 mm, threaded bolt M20.
- Height: 920mm - 1520mm / 36.22" - 59.84"
- Height adjustment: Hand crank with push-button system and locking screw.
- Rod combination: 2-piece folding design.
- Features:  
Patented expanding mandrel system »Ring Lock«; vibration-free connection due to moveable plastic splints; push-button system and hand crank avoid uncontrolled reverse motion; locking screw provides additional safety; M20 bolt for precise and vertical fit.
- Weight: 3.86 kg / 8.51 lbs.



[ES] **MUY IMPORTANTE:** el uso incorrecto de los componentes de hardware puede originar la rotura de los mismos, lo cual podría poner en peligro la seguridad del sistema.

[EN] **VERY IMPORTANT:** a misuse of the hardware components can be motive of cracking that could compromise the safety of the system.

## Hardware para instalación - Hardware for installation

[ES] Tenedor de montaje para 2 unidades M 10 **(Opcional)**

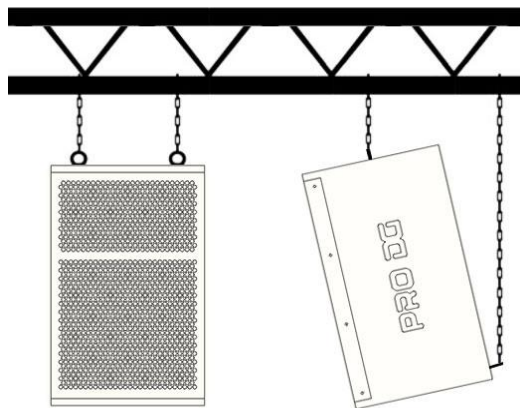
- Material: Acero reforzado.
- Perno de montaje: Diámetro 35x120mm / 1.38x4.72 in
- Anchura: Ajustable de 310 a 490mm.  
12.20 - 19.29 in.
- Carga Máxima: 2 x 32 Kg / 2 x 70.55 lbs.

[EN] Mounting fork for two (2) units M 10 **(Optional)**

- Material: Reinforced steel.
- Mounting bolt: Diameter 35x120mm / 1.38x4.72 in
- Width: Adjustable from 310 to 490mm.  
12.20 - 19.29 in.
- Max Load: 2 x 32 Kg / 2 x 70.55 lbs.

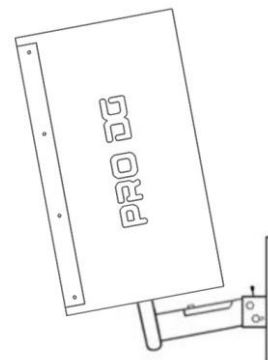
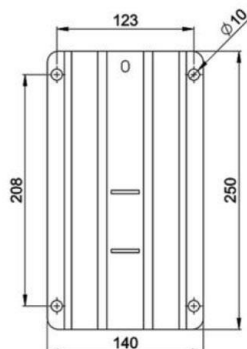


Cáncamo para instalación en pared o techo **(Opcional)** / Eyebolt for wall or ceiling installation **(Optional)**



[ES] Bracket de instalación en pared con poste de montaje de acero y angulación ajustable para soportar hasta 32 Kg (70.55 lbs) y 300mm (11.81 in) de longitud **(Opcional)**

[EN] Wall mount bracket with steel mounting pole and adjustable angulation to support up to 32 Kg (70.55 lbs) and with a length of 300mm (11.81 in) **(Optional)**



## Accesorios - Accessories.

[ES] Pro DG Systems ofrece a sus clientes todo tipo de equipamiento y accesorios para sus sistemas. **M 10** dispone de flight case de transporte, además de cableado completo del sistema listo para funcionar.

---

[EN] Pro DG Systems offers to their customers all type of equipment and accessories for their systems. **M 10** has flight case for transport in addition to complete cabling for the system ready to use.



[ES] Flight case de transporte para cuatro unidades **M 10**. Completamente dimensionado para el embalaje hermético y listo para rodar **(Opcional)**

---

[EN] Flight case for transporting four (4) units **M 10**. It is dimensioned for a hermetic packaging and ready to road **(Optional)**



[ES] Disponible de cableado completo del sistema listo para funcionar.

[EN] Complete cabling for the system is available and ready to use.



[www.prodgsystems.com](http://www.prodgsystems.com)



≡ Advanced Sound Systems ≡